

**Руководство по эксплуатации**

# **Автоматический газовый котел**

** HUBERT**

---

**AGB - 10DL**

**AGB - 13DL**

**AGB - 18DL**

**AGB - 20DL**

**AGB - 24DL**

**AGB - 26DL**

**AGB - 30DL**

**AGB - 35DL**



## Оглавление

---

Основные функции .....	2
Общие указания .....	3
Требования безопасности .....	4
Сервисное обслуживание .....	5
Гарантийные обязательства .....	5
Эксплуатация прекращается в случае: .....	5
Срок службы .....	5
Упаковочный лист .....	6
Технические характеристики .....	7
Габаритные размеры и подключение .....	12
Схема гидравлической системы .....	14
Остаточный напор циркуляционного насоса .....	16
Распаковка .....	17
Установка газового котла .....	17
Удаление продуктов сгорания и забор воздуха .....	18
Подключение котла к газопроводу .....	21
Подключение к электросети .....	21
Подключение комнатного термостата .....	22
Электрическая схема котла модели AGB 10-13-18-20-24-26 DL .....	23
Электрическая схема котла модели AGB 30-35 DL .....	24
Подключение трубопроводов системы отопления, гор. водоснабжения и канализации .....	25
Проверка объема и давления расширительного бака .....	26
Заполнение системы отопления .....	26
Руководство пользователя .....	27
Панель управления .....	27
Запуск и работа котла .....	28
Выключение котла .....	28
Коды неисправностей и их устранение .....	29
Настройки котлов .....	30
Настройки котлов серии AGB 10-13-18-20-24-26 DL .....	31
Значения параметров установки AGB 10-13-18-20-24-26 DL .....	32

АКТ ВВОДА КОТЛА В ЭКСПЛУАТАЦИЮ .....	33
Акт о прохождении ежегодного сервисного технического обслуживания .....	34
Акт гарантийных работ №1 .....	35
Акт гарантийных работ №2 .....	37
Акт гарантийных работ №3 .....	39

## УВАЖАЕМЫЙ ПОКУПАТЕЛЬ!

Благодарим Вас за покупку газового котла нашей торговой марки. Вы выбрали автоматический обогревательный прибор со множеством достоинств.

Наши котлы оборудованы камерами сгорания закрытого типа и могут быть использованы одновременно для нагрева воды и отопления. Они сочетают в себе эффективность, надежность и безопасность.

Данное руководство поможет Вам в правильной установке и эксплуатации котла. Пожалуйста, внимательно прочитайте инструкцию и обращайтесь к ней при необходимости.

В случае возникновения каких-либо вопросов, пожалуйста, обратитесь в уполномоченный сервисный.

Мы уверены, что наша продукция поможет создать комфорт и уют в Вашем доме и прослужит Вам долгие годы.

## ВНИМАНИЕ!

**Пожалуйста, прочитайте это руководство перед использованием котла.**

Всегда держите руководство в доступном месте.

Установка, первый пуск и ремонт котла должны осуществляться только техническим специалистом уполномоченного сервисного центра в соответствии с действующими правилами и рекомендациями данной инструкции.

При повреждении или ненадлежащем функционировании котла отключите его, избегая при этом любых попыток настройки или прямого вмешательства в работу оборудования. Обратитесь в сервисный центр.

В случае замораживания теплообменника или патрубков котла строго запрещается включать котел во избежание взрыва.

**Для постановки газового котла на гарантийное обслуживание необходимо, чтобы первый пуск был осуществлен техническим специалистом уполномоченного сервисного центра. (Сервисный инженер обязан заполнить гарантийный талон!)**

## ОСНОВНЫЕ ФУНКЦИИ



Двухконтурные котлы HUBERT предназначены для отопления помещения (контур отопления) и для производства бытовой горячей воды (контур ГВС). Эксплуатация газовых котлов HUBERT разрешена только внутри помещения с системой отопления закрытого типа с максимальным давлением 0,3 МПа (3 бар).

Дисплей котла показывает состояние системы: на нём высвечивается значение температуры, работа основных агрегатов, что облегчает настройку оборудования пользователем.

Панель управления оснащена кнопками и ручками регулировки, которые позволяют пользователю легко управлять котлом.

Котел оснащен 12-ю функциями обеспечения безопасности и самодиагностики с выводом кода неисправностей на дисплей, что позволяет их легко выявлять и устранять.

## ОБЩИЕ УКАЗАНИЯ

**Вода, приготовленная в котле, может быть использована только для технических нужд. Для питья и приготовления пищи она не пригодна.**

Тип газа должен соответствовать типу, указанному на наклейке.

Используйте электрическую сеть с параметрами 230 В/50 Гц и оригинальную вилку с заземлением. Убедитесь в наличии вентиляции (тяги) во время работы котла.

Периодически проверяйте давление воды в системе отопления на манометре в нижней части котла. При низком давлении котел остановится и на дисплее высветится код неисправности. В этом случае необходимо добавить воды в систему отопления и убедиться, что давление составляет 1-1,2 бар.

Не касайтесь горячих частей котла, которые во время функционирования нагреваются. Любой контакт с ними может вызвать ожоги.

Отключите котел, если не собираетесь использовать его в течение длительного времени. Для предотвращения замерзания следует слить воду из системы и котла.

Отключите электропитание и газ в случае обнаружения неисправности и внимательно прочтите инструкцию по её устранению. После устранения неисправности удостоверьтесь, что котел может нормально работать, перезапустите его или вызовите сервисного специалиста.

Производитель не несёт ответственности за вред или урон, причинённый газовому котлу и/или помещению при установке не оригинальных запасных частей, ремонте оборудования и несоблюдении условий эксплуатации.

Пусконаладочные работы и сервисное обслуживание газового котла должны выполняться только специалистами уполномоченных сервисных центров.

## ТРЕБОВАНИЯ БЕЗОПАСНОСТИ

Внимательно ознакомьтесь и выполняйте требования, изложенные в настоящем паспорте.

**Данный котёл использует в своей работе одновременно газ, электроэнергию и воду. Поэтому при эксплуатации котла должны соблюдаться следующие требования:**

Не устанавливайте котёл вне помещения.

Отключайте электропитание во время чистки котла, не мойте котёл под струёй воды или другой жидкости. Не закрывайте вентиляционные отверстия посторонними предметами.

Не держите легковоспламеняющиеся вещества и предметы в одном помещении с котлом. Не доверяйте пользование котлом детям и неосведомлённым лицам.

**Если почувствуете запах газа или дыма, выполните следующие действия:**

- не включайте электроприборы в опасной зоне;
- выключите газовый котел;
- закройте кран подачи газа;
- проветрите помещение;
- срочно свяжитесь с аварийной газовой службой или сервисным центром.



## СЕРВИСНОЕ ОБСЛУЖИВАНИЕ КОТЛА

Для получения гарантии на оборудование необходимо перед первым пуском котла связаться с ближайшим сервисным центром и заключить договор на сервисное обслуживание.

Для обеспечения нормального функционирования котла необходимо вызвать специалиста сертифицированного сервисного центра для проведения ежегодного технического обслуживания.

В течение гарантийного периода Ваша сервисная организация будет осуществлять гарантийный ремонт, если во время эксплуатации котла будут выявлены какие-либо заводские дефекты.

**Качественное и своевременное техническое обслуживание является залогом экономичной и безопасной работы котла.**

## ГАРАНТИЙНЫЕ ОБЯЗАТЕЛЬСТВА

Гарантийный срок составляет 5 лет со дня продажи при условии проведения пусконаладочных работ и ежегодного сервисного обслуживания уполномоченным сервисным центром. В течение этого срока авторизованные сервисные центры по оборудованию HUBERT бесплатно устраняют неисправности, возникшие по вине изготовителя, или заменяют котёл согласно законодательству в сфере защиты прав потребителей. Подробно условия гарантии изложены в приложенных к каждому котлу «Сервисной книжке» или «Гарантийном талоне».

## ЭКСПЛУАТАЦИЯ ПРЕКРАЩАЕТСЯ В СЛУЧАЕ:

- внесение в конструкцию котла изменений и доработок, использование узлов, деталей и комплектующих чужого производства;
- производство ремонта и доработок лицом, которое не имеет на это соответствующих полномочий;
- повреждений и ухудшения работы оборудования по причине образования накипи;
- нарушение потребителем правил транспортировки, хранения, эксплуатации оборудования не по назначению.

## СРОК СЛУЖБЫ

Срок службы газовых настенных котлов HUBERT составляет 15 лет со дня ввода в эксплуатацию. По истечении этого срока пользователь обращается в авторизованный сервисный центр по оборудованию HUBERT для квалифицированного технического обследования и принятия решения о возможности дальнейшей эксплуатации котла.

**Конструкция изделия постоянно совершенствуется. В связи с этим изготовитель оставляет за собой право изменять данные, приведённые в настоящем руководстве, в любой момент без предварительного уведомления.**

## УПАКОВОЧНЫЙ ЛИСТ

1. Котёл.....1 шт.
2. Упаковка .....1 шт.
3. Технический паспорт (инструкция пользователя).....1 шт.

### Аксессуары:

4.  $\frac{3}{4}$  прокладка .....3 шт.
5.  $\frac{1}{2}$  прокладка .....2 шт.

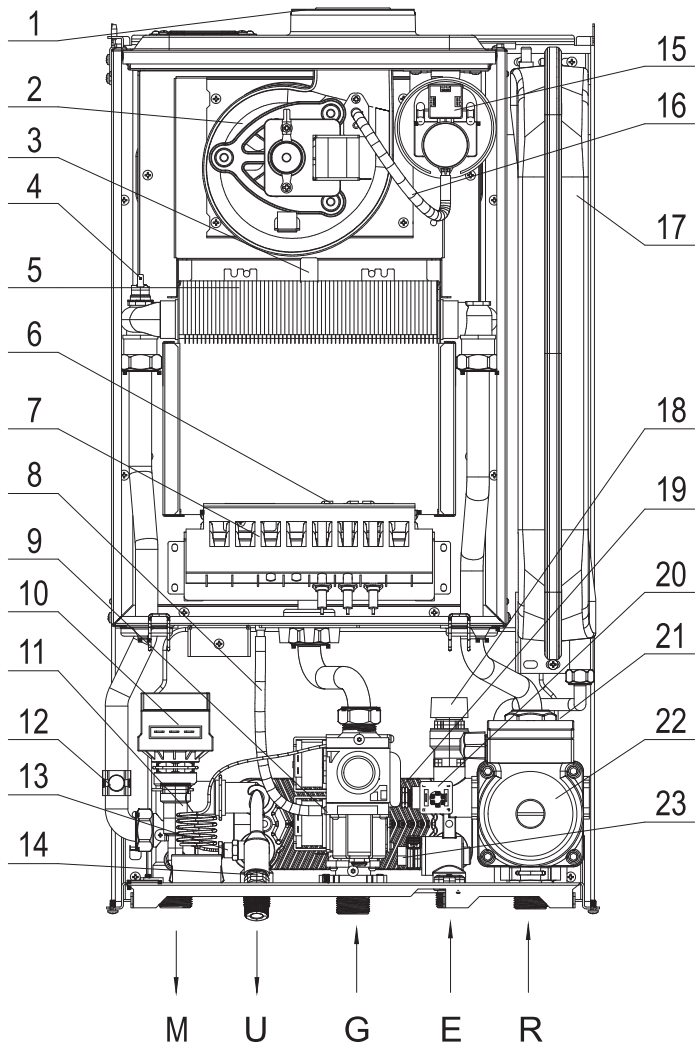
### Аксессуары Для Монтажа:

6. Дюбель пластиковый ..... 2 шт.
7. Крюк крепежный ..... 2 шт.
8. Кольцо дымохода (диафрагма) по модельно ..... 1 шт.

## ТЕХНИЧЕСКИЕ ХАРАКТЕРИСТИКИ КОТЛОВ HUBERT СЕРИИ AGB DL

МОДЕЛЬ		AGB 10DL	AGB 13DL	AGB 18DL	AGB 20DL	AGB 24DL	AGB 26DL	AGB 30DL	AGB 35DL
Максимальная мощность	кВт	10	13	18	20	24	26	30	35
Минимальная мощность	кВт	5	5	5,25	5,3	5,5	5,5	6,1	8,2
КПД при 100% мощности	%	93	93	93	93	93	93	93	93
Максимальное потребление природного газа	м <sup>3</sup> /ч	1,2	1,5	2	2,2	2,6	2,8	3,2	3,7
Максимальное потребление сжиженного газа	кг/ч	1	1,2	1,5	1,75	2,1	2,1	2,5	3
Минимальный проток контура ГВС	л/мин	2,5	2,5	2,5	2,5	2,5	2,5	2,5	2,5
Максимальное давление контура ГВС	МПа	0,3	0,3	0,3	0,3	0,3	0,3	0,3	0,3
Минимальное давление контура ГВС	МПа	0,05	0,05	0,05	0,05	0,05	0,05	0,05	0,05
Объем расширительного бачка	л	5	5	5	5	5	6	8	10
Максимальное давление системы отопления	МПа	0,3	0,3	0,3	0,3	0,3	0,3	0,3	0,3
Максимальное потребление природного газа	кПа	1,3	1,3	1,3	1,3	1,3	1,3	1,3	1,3
Номинальное давление сжиженного газа	кПа	2,8	2,8	2,8	2,8	2,8	2,8	2,8	2,8
Минимальное давление подачи газа	кПа	0,6	0,6	0,6	0,6	0,6	0,6	0,6	0,6
Максимальная температура теплоносителя контура отопления	°С	80	80	80	80	80	80	80	80
Минимальная температура теплоносителя контура отопления	°С	30	30	30	30	30	30	30	30
Максимальная температура ГВС	°С	60	60	60	60	60	60	60	60
Минимальная температура ГВС	°С	30	30	30	30	30	30	30	30
Проток при $\Delta t = 25$ °С	л/мин	10	10,2	10,4	12,3	14,5	16,4	16,6	18,7
Напряжение/частота	В/Гц	220/50	220/50	220/50	220/50	220/50	220/50	220/50	220/50
Требуемая эл. мощность	Вт	110	110	110	110	110	110	120	120
Степень электро защиты		IPX4D	IPX4D	IPX4D	IPX4D	IPX4D	IPX4D	IPX4D	IPX4D
Патрубки подключения подающей и обратной линий отопления	inch	3/4	3/4	3/4	3/4	3/4	3/4	3/4	3/4
Присоединительный газовый патрубок	inch	1/2	1/2	1/2	1/2	1/2	3/4	3/4	3/4
Подключение холодной и горячей воды на аппарате	inch	1/2	1/2	1/2	1/2	1/2	1/2	1/2	1/2

## Модель AGB 10-13-18-20-24 DL



## ОБОЗНАЧЕНИЯ

1. Отверстие для коаксиальной трубы
2. Вентилятор
3. Дефлектор
4. Датчик перегрева
5. Теплообменник основной
6. Электроды розжига и ионизации
7. Горелка
8. Силиконовая трубка
9. Газовый клапан
10. Привод трехходового крана
11. Манометр
12. Температурный датчик отопления
13. Температурный датчик ГВС
14. Кран подпитки
15. Пресостат
16. Силиконовая трубка
17. Расширительный бак
18. Предохранительный клапан 3 бар
19. Пластинчатый теплообменник ГВС
20. Датчик давления воды
21. Автоматический воздушный клапан
22. Циркуляционный насос
23. Датчик протока ГВС

М – выход контура отопления

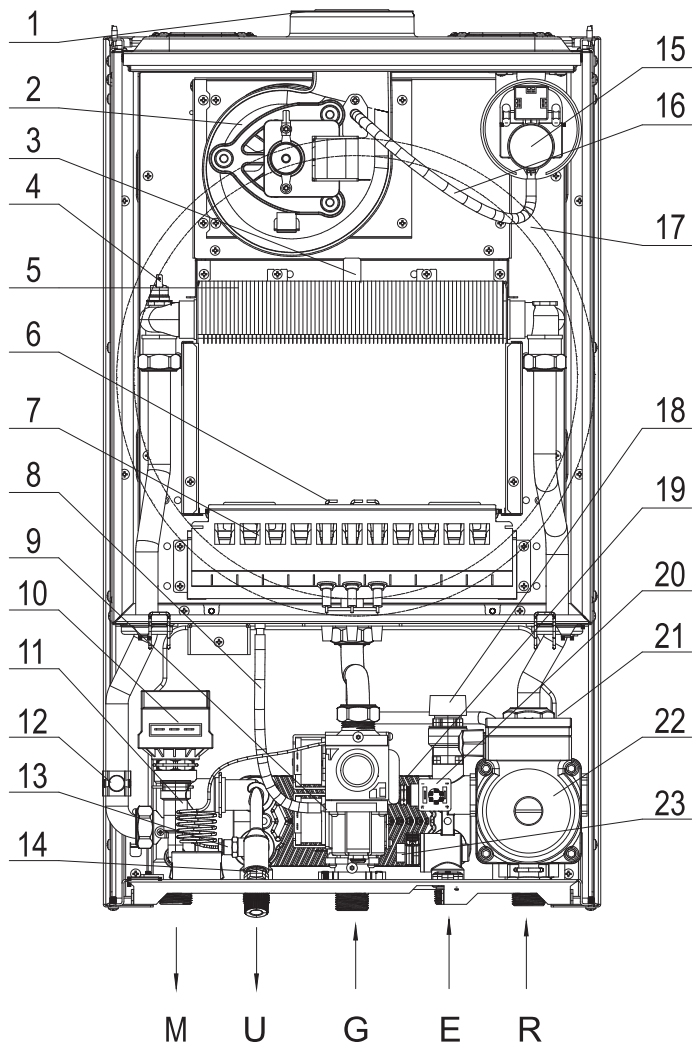
U – выход контура ГВС

G – вход газа

E – вход холодной воды

R – обратная линия системы отопления

## Модель AGB 26-30-35 DL



## ОБОЗНАЧЕНИЯ

1. Отверстие для коаксиальной трубы
2. Вентилятор
3. Дефлектор
4. Датчик перегрева
5. Теплообменник основной
6. Электроды розжига и ионизации
7. Горелка
8. Силиконовая трубка
9. Газовый клапан
10. Привод трехходового крана
11. Манометр
12. Температурный датчик отопления
13. Температурный датчик ГВС
14. Кран подпитки
15. Пресостат
16. Силиконовая трубка
17. Расширительный бак
18. Предохранительный клапан 3 бар
19. Пластинчатый теплообменник ГВС
20. Датчик давления воды
21. Автоматический воздушный клапан
22. Циркуляционный насос
23. Датчик протока ГВС

М – выход контура отопления

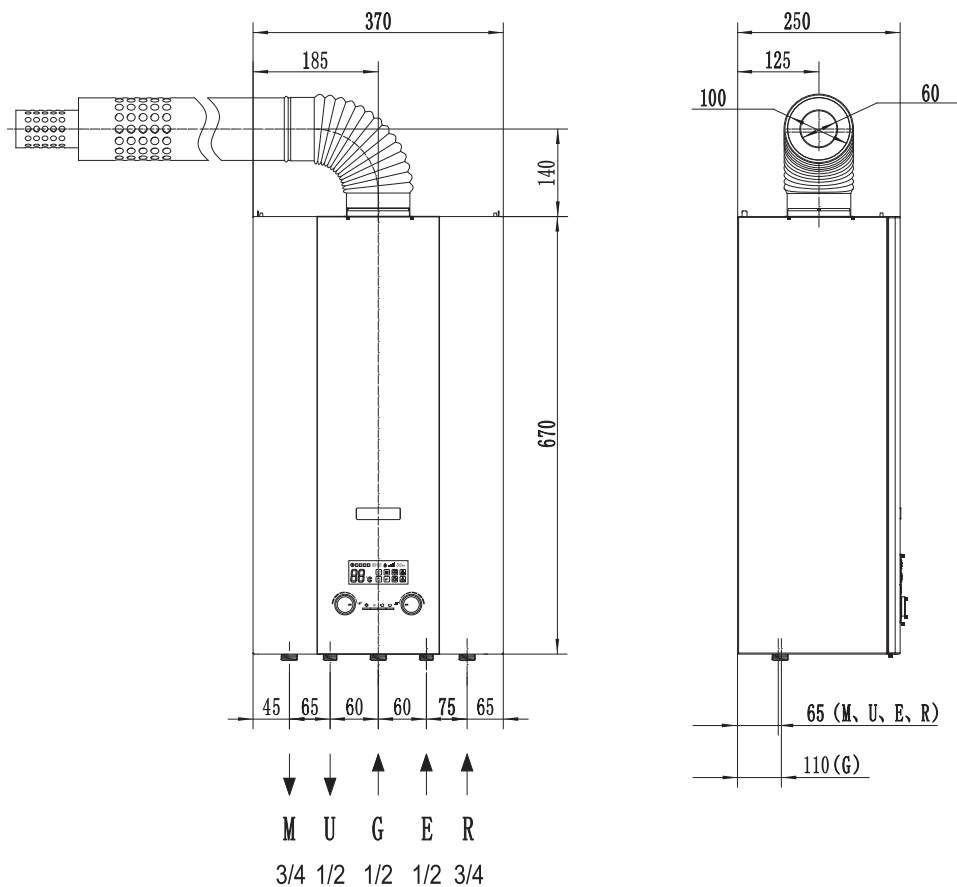
U – выход контура ГВС

G – вход газа

E – вход холодной воды

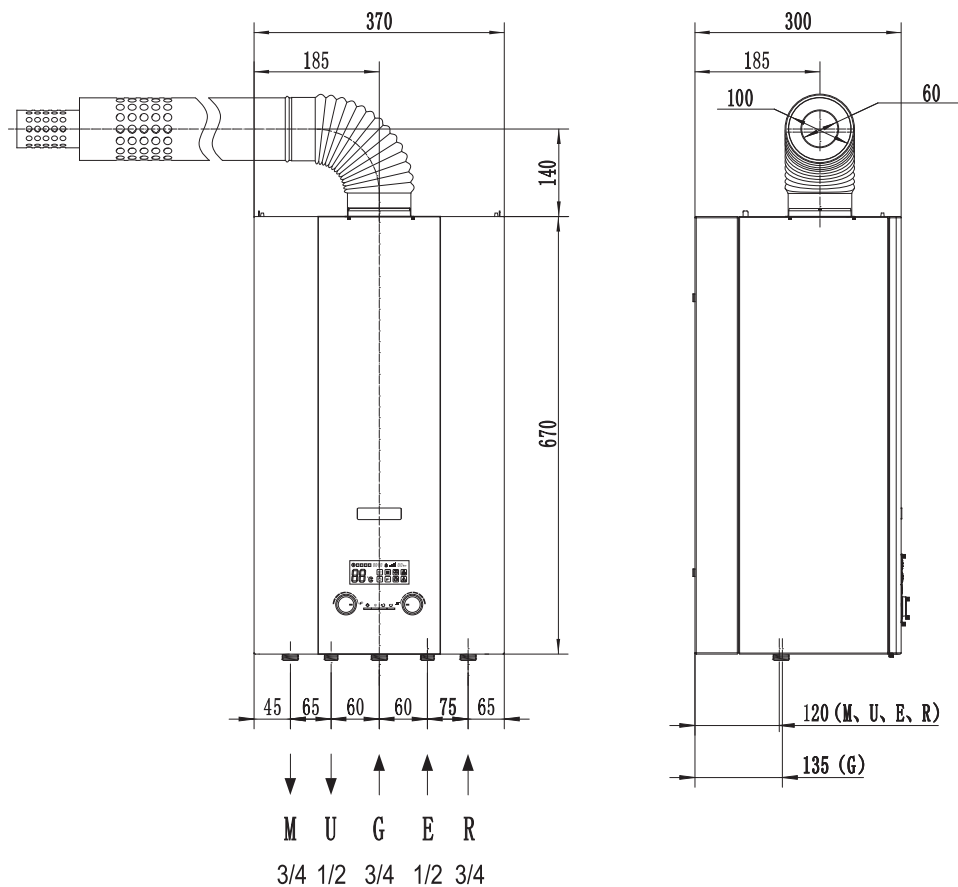
R – обратная линия системы отопления

# ГАБАРИТНЫЕ РАЗМЕРЫ КОТЛОВ И ПОДКЛЮЧЕНИЕ СЕРИИ HUBERT Модели AGB 10-13-18-20-24 DL



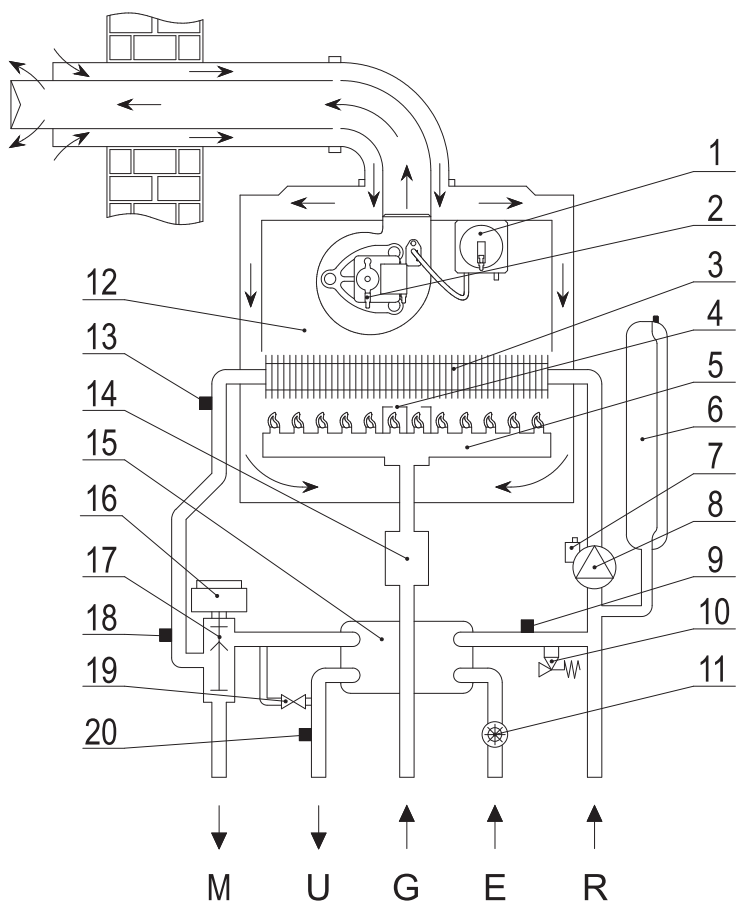


# ГАБАРИТНЫЕ РАЗМЕРЫ КОТЛОВ И ПОДКЛЮЧЕНИЕ СЕРИИ HUBERT Модели AGB 26-30-35 DL



## СХЕМА ГИДРАВЛИЧЕСКОЙ СИСТЕМЫ

### Закрытая камера сгорания, два теплообменника



## ОБОЗНАЧЕНИЯ

1. Пресостат
2. Вентилятор
3. Теплообменник основной
4. Электроды розжига и ионизации
5. Горелка
6. Расширительный бак
7. Автоматический воздушный клапан
8. Циркуляционный насос
9. Датчик давления воды
10. Предохранительный клапан 3 бар
11. Датчик протока ГВС
12. Герметичная камера сгорания
13. Датчик перегрева
14. Газовый клапан
15. Пластичный теплообменник ГВС
16. Привод трехходового крана
17. Трехходовый кран
18. Температурный датчик отопления
19. Кран заполнения
20. Температурный датчик ГВС

M – подача в систему отопления

U – выход горячей воды

G – подключение газа

E – вход холодной воды

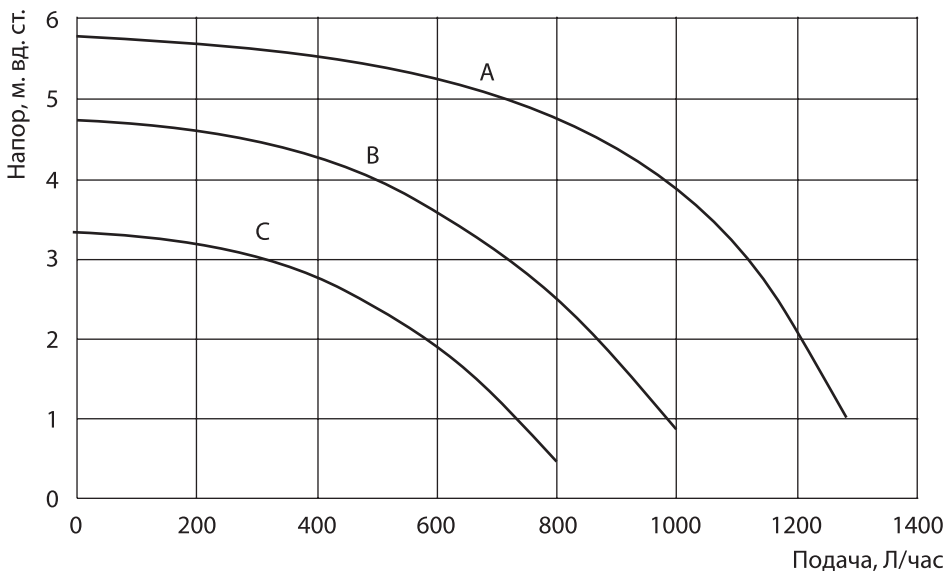
R – возвращение из системы отопления

## Остаточный напор циркуляционного насоса.

Подбор диаметров трубопроводов в системе отопления необходимо проводить с учетом остаточного напора циркуляционного насоса.

График зависимости остаточного напора насоса SL15-50 от производительности в системе отопления приведен ниже.

Правильная работа котла обусловлена достаточным количеством воды в теплообменнике системы отопления. Для этой цели в котле предусмотрен автоматический байпас, который обеспечивает необходимый расход воды через теплообменник системы отопления при любых рабочих условиях.



Обозначения:

A – напор насоса при 3-й скорости;

B – напор насоса при 2-й скорости;

C – напор насоса при 1-й скорости.

Насос SL15-60 по конструкции аналогичен предыдущему, но имеет более высокую мощность и производительность.

## Распаковка

Газовый котел поставляется в полностью собранном виде. Котел упакован в твердую картонную упаковку с пенопластовой защитой. Для правильной распаковки выполните следующие пункты:

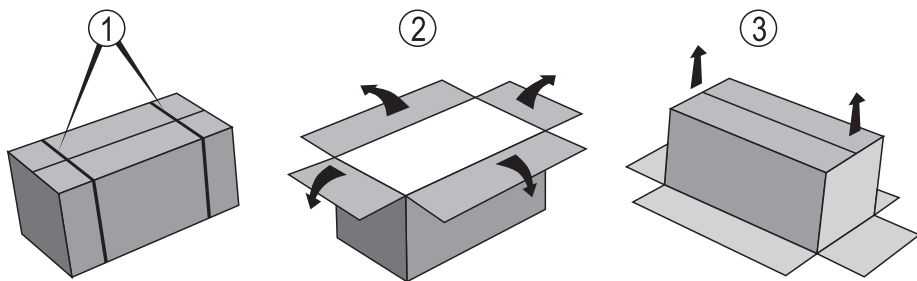


Рис. №1. Правильное открытие коробки

- Положите короб передней частью вниз;
- Перережьте ленту на упаковке;
- Снимите короб;
- Уберите пенопластовую упаковку, проверьте комплект поставки, сравните с упаковочным листом, находящимся на обратной стороне инструкции.

## УСТАНОВКА ГАЗОВОГО КОТЛА

Котел должен устанавливаться во внутреннем помещении здания, защищенном от воздействия атмосферных осадков.

1. Помещение, в котором устанавливается котел любого типа, должно иметь общеобменную вентиляцию, обеспечивающую воздухообмен в этом помещении не менее 1-кратного.
2. Не устанавливайте котел в помещениях, где в воздухе содержится повышенная концентрация пыли, химических и других мелкодисперсных веществ.
3. Котел необходимо устанавливать на ровную, прочную стену. Также необходимо проверить надежность всех крепежных элементов, отсутствие перекосов после монтажа котла.
4. При монтаже котла необходимо предусмотреть пространство для его обслуживания. Рекомендуемые размеры: минимум 200 мм по бокам и 500 мм сверху и снизу.

- Просверлите отверстия необходимого диаметра в стене для крепления дюбелей или крючков;
- Установите дюбеля или крючки;
- Если котел с закрытой камерой сгорания, сделайте отверстие в стене диаметром 120 мм для выхода коаксиального дымохода;
- Оденьте котел на дюбеля или крючки отверстиями на задней панели котла;
- Прикрепите коаксиальный дымоход.

## УДАЛЕНИЕ ПРОДУКТОВ СГОРАНИЯ И ЗАБОР ВОЗДУХА

### Установка коаксиальной трубы дымоотвода

Поставляемый комплект коаксиальной трубы дымоотвода требуется для выпуска отработанного газа котла и всасывания свежего воздуха для горения. Для этого необходимо правильное соединение трубы дымоотвода с котлом. Сммотри рис.

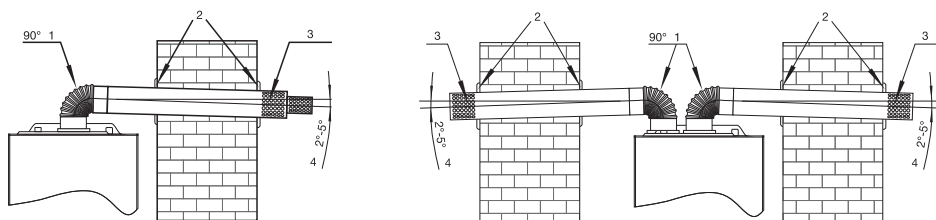


Рис.

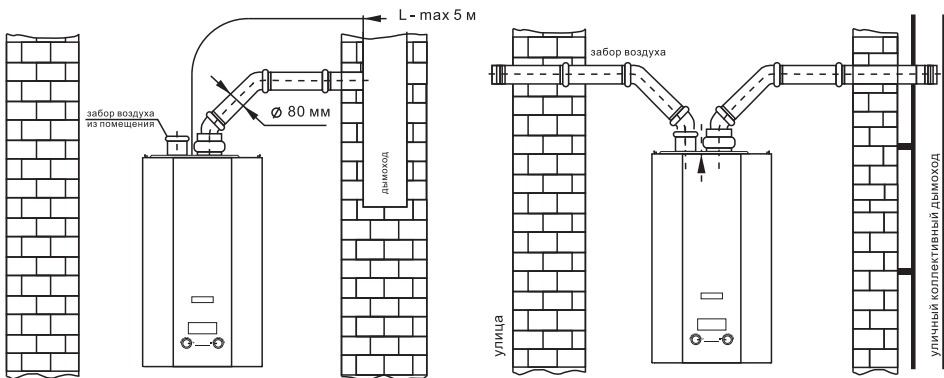
1 - 90° патрубков; 2 - фланец трубы дымохода; 3 - труба дымоотвода; 4 - уклон 2°-5°

### Этапы установки:

- труба дымоотвода проходит через отверстие в стене за пределы помещения, необходимо следить, чтобы стена не блокировала всасывающее отверстие трубы дымоотвода;
- на трубу дымоотвода с внутренней и внешней стороны надеть фланцы, чтобы герметизировать зазор между трубой дымоотвода и стеной здания;
- следует обеспечить уплотнение в местах соединения трубы дымоотвода с одним концом 90° патрубка, соединение гнезда котла с другим концом этого соединения;
- на месте соединения 90° патрубка и трубы дымоотвода наклеивают уплотнительную ленту.

## Установка в помещениях с существующим дымоходом.

Также можно монтировать раздельный дымоход на котлы таким образом, чтобы он брал забор воздуха из помещения, а отработанные газы выводил в существующий дымоход. Для установки такого типа обязательно наличие сигнализатора утечки газа СН и СО, а также для стабильной работы рекомендуем при необходимости сделать дополнительную приточную вентиляцию.



Котлы с закрытой камерой сгорания должны быть соединены с коаксиальными или раздельными дымоотводами и воздуховодами, которые должны быть выведены наружу через крышу или наружную стену (рис. А).

Эффективная и безопасная работа котла гарантируется только при использовании оригинальных дымоотводов и воздуховодов. Это оборудование не входит в стандартную комплектацию и поставляется по отдельному заказу. При установке дымоотводов и воздуховодов убедитесь, что все соединения выполнены правильно и в соответствии с прилагаемой инструкцией.

К одному коллективному дымоходу допускается подключение нескольких котлов, если все они имеют герметичную камеру сгорания.

Возможные конфигурации дымоходов (рис. А):

- С12 — дымоотводы и воздуховоды могут быть раздельными или коаксиальными с выходом через наружную стену.
- С22 — коаксиальный выход в коллективный дымоход-воздуховод.
- С32 — дымоотводы и воздуховоды могут быть раздельными или коаксиальными с выходом на крышу.
- С42 — коаксиальный выход в коллективный дымоход-воздуховод с одинаковыми ветровыми условиями.
- С52 — вывод дымовых газов и забор воздуха с разными зонами давления.
- С82 — вывод дымовых газов в отдельный или коллективный дымоход, забор воздуха индивидуально через наружную стену.

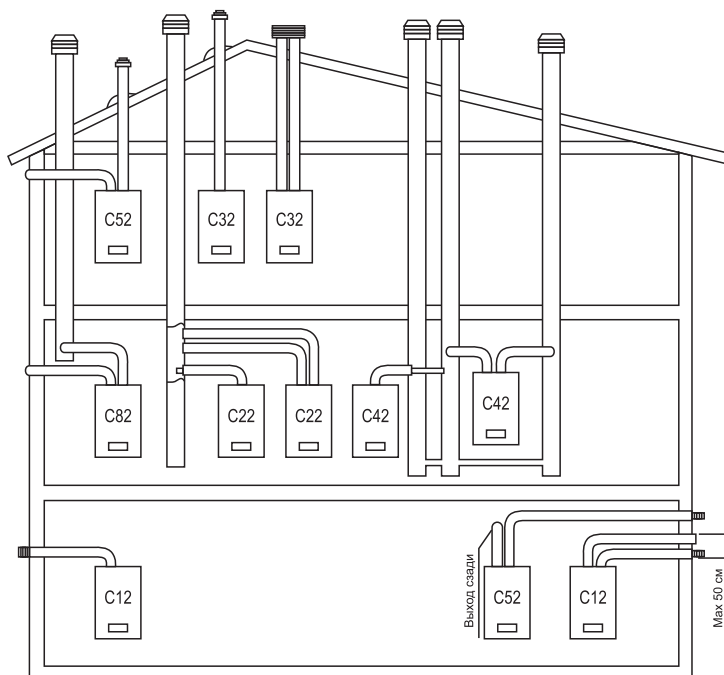


Рис. А

Котел поставляется подготовленным к присоединению коаксиального дымохода-воздуховода, который может располагаться произвольно относительно котла. Диафрагма стоит на входном патрубке воздуха. При длине дымохода от 1 до 4 м диафрагму необходимо удалить.

Коаксиальный дымоход не должен касаться легковоспламеняющихся предметов, а также проходить через легковоспламеняющуюся стену. Его можно устанавливать на тыльной, левой и правой стене от котла.

Горизонтальный участок дымохода необходимо устанавливать с наклоном от котла 2-5% длины горизонтального участка. Все соединения дымохода должны быть полностью герметичны.

При наличии в системе дымоудаления вертикальных участков, тем более проходящих в неотапливаемых помещениях и снаружи здания, обязательно сразу после котла необходимо устанавливать конденсатоотводчик (уловитель образующегося в дымоходе конденсата с отводом его в канализацию)

При проектировании системы дымоудаления необходимо руководствоваться местными нормами.



## ПОДКЛЮЧЕНИЕ КОТЛА К ГАЗОПРОВОДУ

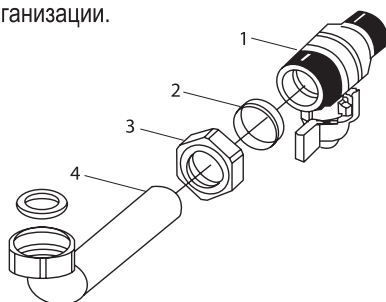
Установка котла должна производиться квалифицированным персоналом специализированных организаций, имеющим профессиональную подготовку в области установки газоиспользующего оборудования.

Подсоединение котла к газопроводу производится через разъемное соединение с накидной гайкой с внутренней резьбой 3/4, имеющее плоскую поверхность с уплотнением кольцевой прокладкой из материала, разрешенного к применению в газовом хозяйстве. Для этого нельзя использовать лен, тефлоновую ленту и подобные материалы.

Перед подключением котла к газопроводу необходимо провести следующие проверки:

- Убедитесь в отсутствии в газопроводе частиц шлама и ржавчины;
- Проверьте соответствие исполнения подводящей линии газопровода местным техническим нормам;
- Подводящая линия газопровода должна быть такой же или больше диаметра трубы котла;
- Перед подсоединением газовой трубы к котлу должен быть установлен отсекающий газовый кран;
- Газ, который подается в котел, должен быть того же типа, для которого предусмотрен котел. Если используется газ другого типа, то котел должен быть переоборудован специалистом уполномоченной сервисной организации.

1. Газовый кран
2. Шайба диаметром 18 мм.
3. Гайка.
4. Газовая труба.



## ПОДКЛЮЧЕНИЕ К ЭЛЕКТРОСЕТИ

Подключение к электросети 220В/50Гц должно быть выполнено в соответствии с действующими нормами электробезопасности.

Рекомендуется стационарное подключение котла через двухполюсный внешний автомат защиты сети номинальным током 2А, и имеющим зазор между контактами размыкания не менее 3 мм. При подключении котла необходимо использовать стабилизатор напряжения. По противопожарным и противовзрывным соображениям, рекомендуется установка внешнего выключателя в другом помещении для возможности дистанционного отключения котла.

Котел обязательно должен соединяться с защитным проводником заземления в соответствии с нормами и правилами устройства и эксплуатации электрических установок. Для заземления нельзя использовать газопроводы, трубопроводы холодной и горячей воды, системы отопления.

Для удобства пользования и большей надежности при эксплуатации все котлы «фазонезависимы».

## ПОДКЛЮЧЕНИЕ КОМНАТНОГО ТЕРМОСТАТА ( ДОПОЛНИТЕЛЬНАЯ ОПЦИЯ)

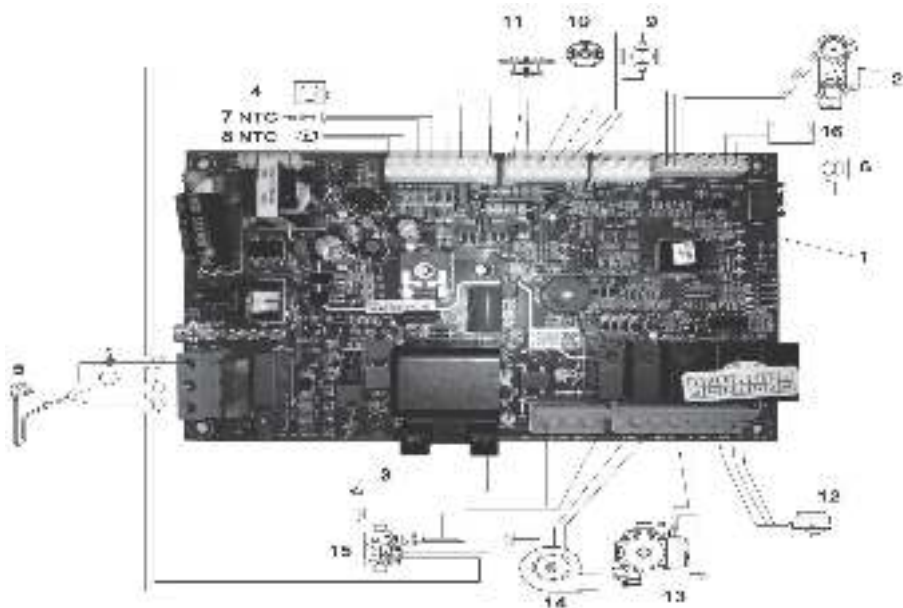
Комнатный термостат, за дополнительную плату устанавливаемый по желанию клиента, позволяет оптимизировать работу системы отопления и, как следствие, экономить расход газа. Провод для подключения комнатного термостата находится на задней защитной крышке электронной платы внутри котла.

Для подключения комнатного термостата необходимо:

- установить термостат на стене помещения;
- снять переднюю крышку котла;
- откинуть панель управления на себя и вниз (предварительно вывернув крепёжные винты);
- с левой стороны в жгуте проводов найдите провод красного цвета (петля);
- перережьте красный провод и вставьте два конца в прилагаемый к котлу колонковый клеммник;
- подключите провода, идущие к комнатному термостату, с другой стороны клеммника.



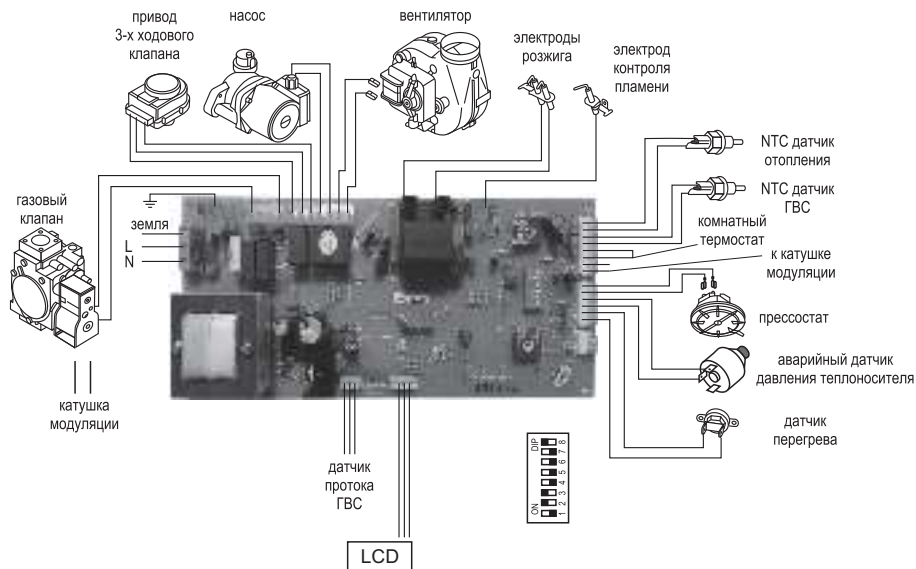
## ЭЛЕКТРИЧЕСКАЯ СХЕМА КОТЛА МОДЕЛИ AGV 10-13-18-20-24 -26 DL



1- схематическое изображение соединений газового котла; 2-датчик потока; 3- электрод розжига ионизации пламени; 4-комнатный термостат и аксессуары (при отсутствии термостата делают замыкание накоротко); 5- кабель питания; 6- наружный датчик температуры; 7-датчик ГВС NTC; 8- датчик отопления NTC; 9- термостат; 10- датчик давления воды; 11- прессостат; 12- электронный трехходовой клапан; 13- циркуляционный водяной насос; 14- вентилятор; 15-газовый пропорциональный клапан; 16-дисплей;

## ЭЛЕКТРИЧЕСКАЯ СХЕМА КОТЛА МОДЕЛИ AGV 30-35 DL

Некоторые функции на плате могут не использоваться.



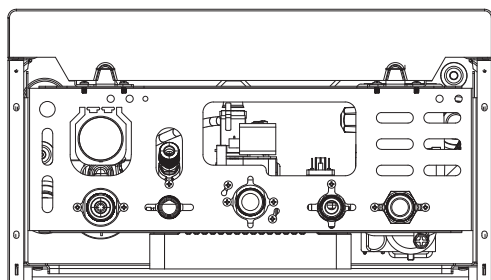
### DIP переключатели

DIP1	ON	Для сжиженного газа	OFF	Для природного газа
DIP2	ON	Два теплообменника	OFF	Один теплообменник
DIP3	ON	Для радиатора	OFF	Для теплого пола
DIP4	ON	Датчик циркуляции ГВС по типу вкл/выкл	OFF	Импульсный датчик циркуляции ГВС
DIP5	ON	Датчик давления дифференцированный	OFF	Датчик давления по типу вкл/выкл
DIP6	ON	Режим нормальной работы	OFF	Режим работы на минимальной мощности
DIP7	ON	Только отопление	OFF	Отопление и горячая вода
DIP8	ON	Режим нормальной работы	OFF	Режим работы на максимальной мощности

## ПОДКЛЮЧЕНИЕ ТРУБОПРОВОДОВ СИСТЕМЫ ОТОПЛЕНИЯ, ГОРЯЧЕГО ВОДОСНАБЖЕНИЯ И КАНАЛИЗАЦИИ

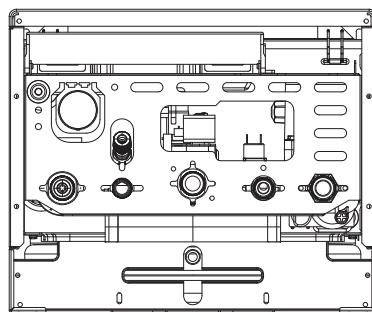
- Избегайте использования труб уменьшенного диаметра для монтажа систем отопления и водоснабжения.
- Избегайте использования угловых патрубков с уменьшенным проходом. Диаметр прохода должен быть достаточным, чтобы не вызывать повышенные потери давления и шум при движении жидкости по системам.
- Перед подсоединением котла обязательно тщательно промойте систему отопления горячей водой для устранения загрязнений: жиров, масел, ржавчины, окалины, пакли, строительного мусора. Особенно это необходимо при монтаже котла на старую систему отопления.
- Обязательным является установка фильтра-умягчителя на входе холодной воды в котел.
- Подводящая и обратная линии системы отопления, вход и выход горячей воды системы ГВС должны быть подключены к соответствующим патрубкам. Перед подсоединением с патрубков котла необходимо снять пластиковые защитные колпачки.
- Подключение котла к трубопроводам необходимо производить с помощью накидных гаек через плоские кольцевые прокладки.
- Прокладки и подключение трубопроводов должны вестись таким образом, чтобы с места подсоединения к котлу были сняты все механические напряжения и нагрузки. Вес трубопровода не должен воздействовать на котел, для этого используйте необходимое количество креплений трубопровода к стене.
- Предохранительно-сбросной клапан системы отопления (Збар) необходимо оборудовать сливом в систему канализации. Если этого не сделать, в случае срабатывания клапана, вода может залить помещение.

**AGB 10-13-18-20-24DL**



↓ ↓ ↑ ↑ ↑  
M U G E R

**AGB 26-30-35DL**



↓ ↓ ↑ ↑ ↑  
M U G E R

## ПРОВЕРКА ОБЪЕМА И ДАВЛЕНИЯ РАСШИРИТЕЛЬНОГО БАКА

Для компенсации теплового расширения теплоносителя системы отопления котел имеет встроенный расширительный бак мембранного типа объемом 6 л (8 л) с давлением предварительной заправки в нем 1бар. Для правильной работы котла необходимо определенное соотношение между объемом расширительного бака, объемом системы отопления и давлением заправки в расширительном баке. Поэтому перед заполнением системы отопления следует определиться с объемом воды в системе отопления и проверить давление заправки расширительного бака. Соотношения значений давления заправки и объема системы отопления представлены в табл. №2.

Таблица №2

Давление предварительной заправки бака, (бар)	0,5	0,6	0,7	0,8	0,9	1,0
Макс. объем системы отопления для котлов с расширительным баком объемом 5 л	150	145	135	130	120	110
Макс. объем системы отопления для котлов с расширительным баком объемом 8 л	190	185	175	165	155	145

Если объем системы отопления настолько велик, что понижение давления предварительной заправки в расширительном баке не может дать удовлетворительных результатов, то в систему необходимо установить дополнительный расширительный бак подходящего объема.

## ЗАПОЛНЕНИЕ СИСТЕМЫ ОТОПЛЕНИЯ

Кран подпитки предназначен для заполнения системы отопления водой. Для заполнения водой системы отопления следует открыть кран наполнения, повернув ручку влево. При достижении давления в системе отопления 1 - 1,5 бар, закрыть ручку крана наполнения, повернув ее вправо.

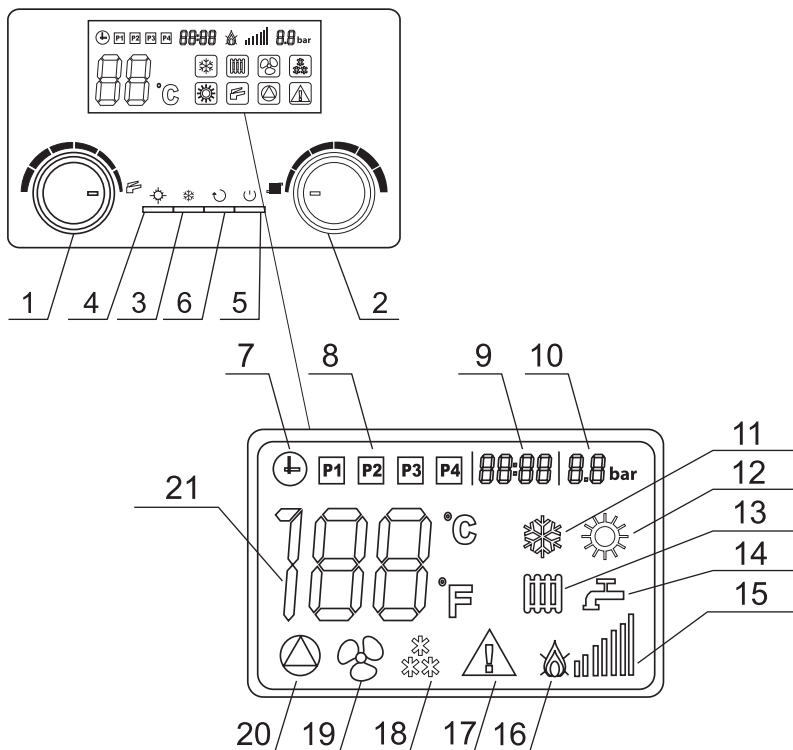
После заполнения водой системы отопления, обязательно удалите воздух из отопительных приборов (радиатор, теплообменник и т.д.). Остатки воздуха будут удалены автоматически, воздухоотводчиком насоса котла.

После удаления воздуха из приборов отопления, повторно проверьте давление в системе отопления, при этом стрелка манометра должна находиться в интервале 1-1,5 бар. Если стрелка находится ниже 0,8 бар, повторите подпитку системы до указанных выше значений.

Если котел требует частой подпитки воды в течении эксплуатации, то это указывает на негерметичность системы. Пожалуйста, проверьте и устраните причину утечки воды из системы отопления.

Не забудьте закрыть кран заполнения системы.

## ПАНЕЛЬ УПРАВЛЕНИЯ Серии AGB 10-13-18-20-24-26-30-35DL



- |                                          |                                        |
|------------------------------------------|----------------------------------------|
| 1. Регулировка температуры ГВС           | 12. Индикация режима «ЛЕТО»            |
| 2. Регулировка температуры отопления     | 13. Индикация режима отопления         |
| 3. Включение режима «ЗИМА»               | 14. Индикация режима ГВС               |
| 4. Включение режима «ЛЕТО»               | 15. Состояние пламени горелки          |
| 5. Включение / выключение котла          | 16. Ошибка пламени горелки             |
| 6. Перезагрузка (Сброс)                  | 17. Индикация ошибки                   |
| 7. Индикация работы таймера              | 18. В работе защита от размораживания  |
| 8. Работа отопления по программе         | 19. Индикация работы вентилятора       |
| 9. Текущее время                         | 20. Индикация работы насоса            |
| 10. Давление воды (дополнительная опция) | 21. Текущая температура или код ошибки |
| 11. Индикация режима «ЗИМА»              |                                        |

### Запуск и работа котла

#### Проверка перед запуском

- Убедитесь в соответствии типу газа, указанному на котле;
- Убедитесь, что давление воды в системе отопления составляет 1-1,5 бар;
- Откройте все краны на отопительных приборах и перед котлом.

#### ЗАПУСК КОТЛА

**Первый запуск должен осуществляться представителем уполномоченной сервисной организации.**

- Для включения нажмите кнопку «Вкл»;
- Выберите и установите режим «Зима» или «Лето» соответствующими кнопками;
- Установите выбранную температуру отопления и ГВС;
- Котел автоматически сохранит эти настройки по окончании установки и отобразит температуру на табло.

#### Режим горячего водоснабжения

- Установите необходимую вам температуру горячей воды;
- Котел автоматически сохранит эту настройку и отобразит на табло;
- Откройте кран горячей воды, котел переключится в режим горячего водоснабжения автоматически, после закрытия крана – снова вернется в ранее выбранный режим (ожидания или отопления).

#### Режим отопления

- Выберите режим «зима»;
- Установите температуру контура отопления;
- Котел автоматически сохранит эти настройки и по окончании настройки отобразит текущую температуру.

#### Режим антизамерзания

Котел оборудован системой антизамерзания, которая включается каждый раз, когда температура воды в контуре котла падает ниже 8°C, и отключается, когда температура воды в отопительном контуре достигнет 30°C.

Для функционирования системы антизамерзания необходимы такие условия:

- должен быть подведен электрический ток;
- должен быть открыт подвод газа к котлу;
- котел должен быть в режиме ожидания и не заблокирован

#### ВЫКЛЮЧЕНИЕ КОТЛА

##### Выключение котла на короткое время

Если котел не будет использоваться продолжительное время выключите его, нажав кнопку «ВЫКЛ». При этом не отключайте электричество и газоснабжение, чтобы обеспечить функцию защиты от замерзания.

##### Выключение котла на длительное время

Если котел не будет использоваться в течение длительного периода времени, отключите подачу газа, воды и электроэнергии. В зимний период также слейте воду из системы отопления во избежание замерзания системы



## КОДЫ НЕИСПРАВНОСТЕЙ И ИХ УСТРАНЕНИЕ

**E01 – недостаточное давление теплоносителя**

**E02 – отсутствие розжига**

**E03 – неисправность температурного датчика системы отопления**

**E04 – неисправность температурного датчика горячей воды**

**E05 – ошибка обнаружения пламени (ложное пламя)**

**E06 – неисправность системы дымоудаления**

**E07 – срабатывание термостата перегрева**

**E9 - низкое напряжение в сети ниже 190 В**

**ЕЬ - неполадки с датчиком температуры дымовых газов**

**EF - проблемы с датчиком наружной температуры**

**EA - конденсат в блоке управления**

В случае появления на дисплее кода неисправности, для возобновления функционирования котла, воспользуйтесь кнопкой перезапуска (см. раздел «Панель управления»). В случае если блокировка повторяется – обратитесь в сервисный центр.

### Основные проблемы и их решения

**E01 – недостаточное давление теплоносителя**

Низкое давление воды. Ошибка отопительного контура – проверьте давление воды в контуре отопления, работоспособность датчика давления, исправность автоматического воздушного клапана и циркуляционного насоса.

Выключите котел из электрической сети. Поверните ручку крана подпитки против часовой стрелки. Следите за показаниями манометра, когда давление достигнет 1 – 1,5 бар, поверните ручку крана подпитки по часовой стрелке. Перезапустите котел. Если котел не запускается, выключите его и вызовите представителя сервисной службы.

**E02 – отсутствие розжига**

Пламя горелки не зажглось – отсутствует подача газа или слишком большое давление газа. Проверьте открыт ли кран на подключении газа. Перезапустите котел. Если котел не запускается, выключите его и вызовите представителя сервисной службы.

**E03 – неисправность температурного датчика системы отопления**

Не работает температурный датчик системы отопления. Вызовите представителя сервисной службы.

**E04 – неисправность температурного датчика горячей воды**

Не работает температурный датчик горячей воды. Вызовите представителя сервисной службы.

**E05 – ошибка обнаружения пламени(ложное пламя)**

Обрыв электрода, неисправна плата. Перезапустите котел. Если котел не запускается, выключите его и вызовите представителя сервисной службы.

**E06 – неисправность системы дымоудаления**

Выключите котел. Проверьте не заблокирован ли дымоход. Проверьте работоспособность вентилятора и датчика тяги. Перезапустите котел. Если котел не запускается, выключите его и вызовите представителя сервисной службы.

**E07 – срабатывание термостата перегрева**

Выключите котел. После того, как котел остынет(около 20 мин.), перезапустите его. Если котел не запускается, выключите его и вызовите представителя сервисной службы.

**E9 - низкое напряжение в сети ниже 190 В**

Сбой программного обеспечения. Выход из строя платы управления.

**ЕЬ - неполадки с датчиком температуры дымовых газов (по модельно)**

Выход из строя датчика температуры дымовых газов.

**EF - проблемы с датчиком наружной температуры**

Неисправность датчика наружной температуры.

Обрыв кабеля датчика наружной температуры.

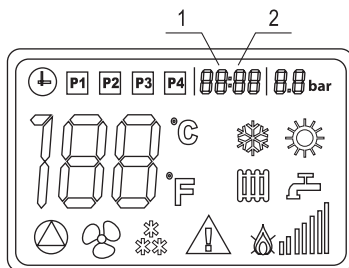
**EA - конденсат в блоке управления**

Образование конденсата в блоке управления.

## НАСТРОЙКИ КОТЛОВ

### Установка времени

В режиме выключения «OFF» нажмите ☼ и ☾ одновременно, чтобы установить время. Для осуществления функции +/- нужно использовать ☼/☾. Нажмите +/- для настройки часов (они мигают), поз.1; нажмите ☾ для подтверждения изменений и входа в минуты, нажмите +/- для настройки минут (минуты мигают); поз.2, нажмите ☾ для подтверждения и выхода.



### Вход в меню

**Важно:**

**Режим программирования работает только в режиме отопления**

Нажмите ☼ и ☾ одновременно для входа в программирование, мигает базовый режим P1, нажмите +/- ☼/☾ для выбора программируемого режима, нажмите ☾ для подтверждения и выхода.

### Программирование

Есть 5 режимов работы котла – «Первичный», P1, P2, P3, P4. В таблице указано черным цветом время (в часах), когда котел работает в режиме отопления, белым цветом – режим ожидания.

#### P1 – Работа 1

0	1	2	3	4	5	6	7	8	9	10	11
12	13	14	15	16	17	18	19	20	21	22	23

#### P2 – Работа 2

0	1	2	3	4	5	6	7	8	9	10	11
12	13	14	15	16	17	18	19	20	21	22	23

#### P3 – Сохранение

0	1	2	3	4	5	6	7	8	9	10	11
12	13	14	15	16	17	18	19	20	21	22	23

#### P4 – Ночной режим

0	1	2	3	4	5	6	7	8	9	10	11
12	13	14	15	16	17	18	19	20	21	22	23

В режиме «Первичный» котел находится сразу после включения и работает в нем, если не выставить режимы – P1, P2, P3, P4.

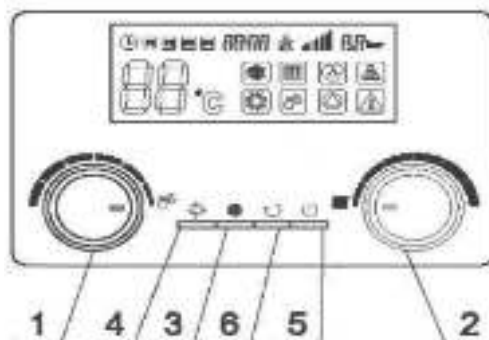
Нажав \*и C можно задать мин. мощность ГВС – DL (33) и макс. мощность ГВС – DH (32), мин. и макс. мощность отопления PH (30) и мин. мощность отопления PL (31).

Заводские настройки котла по мощности.

	ГВС		Отопление	
	Min	Max	Min	Max
Код настройки	DL (33)	DH (32)	PL (31)	PH (30)
Величина по умолчанию	48	78	48	78

Нажать C для подтверждения и выхода.

## НАСТРОЙКИ КОТЛОВ Серии HUBERT 10-13-18-20-24-26 DL



Настройка параметров котла

По умолчанию разница температуры на входе и выходе составляет 8°C. При необходимости этот показатель системных параметров, может быть изменен только уполномоченным сотрудником сервисного центра.

Установка системных параметров

- нажмите одновременно кнопку СБРОС- 6 и кнопку ЗИМА-3 , это переведёт систему котла в режим смены параметров.
- после ввода меню настройки данных, нажмите кнопку ЗИМА-3/ЛЕТО-4, для выбора параметра.
- нажмите кнопку СБРОС для изменения параметра далее с помощью кнопки ЗИМА -3/ЛЕТО - 4, установите нужный диапазон.
- при завершении настройки данного параметра нажмите кнопку СБРОС -6, чтобы вернуться в предыдущее меню настроек.
- для сохранения настроек и выхода из меню, нажмите кнопку ВКЛ/ВЫКЛ - 5, чтобы вернуться в режим ожидания.

## Значения параметров установки

Параметр		Значение параметров	Диапазон параметров	По умолчанию
30	PH	Максимальная мощность отопления	AC-0-99 DC-0-99	AC-45 DC-74
31	PL	Минимальная мощность отопления	AC-0-99 DC-0-99	AC-20 DC-46
32	dH	Максимальная мощность ГВС	AC-0-99 DC-0-99	AC-45 DC-74
33	dL	Минимальная мощность ГВС	AC-0-99 DC-0-99	AC-15 DC-46
34	FF	Обнаружение изменения температуры датчика отопления	DCI-3	0: остановлено обнаружение изменения температуры
35	CH	Режим ОТОПЛЕНИЕ (30°C - 80°C)	0H	0
		Режим ТЕПЛЫЙ ПОЛ (25°C - 60°C)	1H	
36	CN	Разница температуры отопления, момент включения	0-20	Отопление: 8°C Теплый пол: 8°C
37	CF	Разница температуры отопления, момент отключения	0-15	8°C
38	RP	Включить режим теплового баланса	0H	0
		Включить режим теплового баланса	1H	
39	Sb	В режиме ожидания, насос работает постоянно	0H	2
		В режиме ожидания, на сос отключается	1H	
		В режиме ожидания, насос 3 мин.работает, 3мин. отдыхает	2H	
		режиме ожидания, насос 3 мин.работает, 7мин. отдыхает	3H	
		режиме ожидания, насос 7 мин.работает, 15мин. отдыхает	4H	
		режиме ожидания, насос 15 мин.работает, 30мин. отдыхает	5H	
40	So	Без солнечной батареи	0	0
		С солнечной батареи	1	
41	dg	Пусковая мощность	1-99	10%
42	P1	EPT Температура контроля наружного воздуха	0-30	0
43	P2	Параметры кривой наружной температуры (Kn)	0-12	0
44	RE	Сброс параметров настройки (все параметры сбрасываются до заводских значений по умолчанию)	0H	1
		Установка параметров(параметры можно установить)	1H	

## АКТ ВВОДА КОТЛА В ЭКСПЛУАТАЦИЮ № \_\_\_\_\_

Сервисный центр \_\_\_\_\_

Адрес: \_\_\_\_\_

Ответственное лицо в СЦ: \_\_\_\_\_

\_\_\_\_\_ Тел.: \_\_\_\_\_

ФИО мастера, выполнившего работу: \_\_\_\_\_

\_\_\_\_\_ Тел.: \_\_\_\_\_

ФИО клиента: \_\_\_\_\_

\_\_\_\_\_ Тел.: \_\_\_\_\_

Адрес: \_\_\_\_\_

№ договора на гарантийное обслуживание: \_\_\_\_\_

Модель котла: \_\_\_\_\_ Серийный номер: \_\_\_\_\_

Дата продажи: \_\_\_\_\_ Дата пуско-наладки: \_\_\_\_\_

Примечание: \_\_\_\_\_

\_\_\_\_\_

\_\_\_\_\_

\_\_\_\_\_

\_\_\_\_\_

Подписи сторон

Подпись клиента: \_\_\_\_\_

Подпись мастера: \_\_\_\_\_

М.П.

**Акт о прохождении ежегодного  
сервисного технического обслуживания**

Сервисный центр: \_\_\_\_\_

Ответственное лицо в СЦ: \_\_\_\_\_

\_\_\_\_\_ Тел.: \_\_\_\_\_

ФИО мастера, выполнившего работы: \_\_\_\_\_

№ договора на гарантийное обслуживание: \_\_\_\_\_

	ПЕРЕЧЕНЬ РАБОТ	ДАТА ВЫПОЛНЕНИЯ РАБОТ			
		1-год	2-год	3-год	4-год
1	Число/месяц/год				
2	Чистка вентилятора				
3	Продувка прессостата и силиконовых трубок				
4	Проверка давления воздуха в расширительном баке, при необходимости подкачать до 1 бар				
5	Проверка контактов, чистка от окисления.				
6	Проверка на герметичность все соединения, газовой и водяной системы котла				
7	Чистка газового клапана, горелки и теплообменника с наружи от сажи				
8	Чистка газового фильтра, грязевых фильтров ХВС и отопления				
9	Проверка настроек и автоматики безопасности котла.				

Подписи сторон:

10	Подпись клиента:				
11	Подпись мастера:				
12	М.П.				

Примечание: \_\_\_\_\_

\_\_\_\_\_

\_\_\_\_\_

\_\_\_\_\_

\_\_\_\_\_

# Акт гарантийных работ № 1

<p>Корешок талона № 1, на гарантийный ремонт изъят « ____ » _____ 20__ г. Мастер _____</p> <p>Выполненные работы по устранению неисправностей _____</p> <p>Наименование заменённых запасных деталей _____</p> <p><i>Линия отрыва</i></p>	<p style="text-align: center;"><b>ГАРАНТИЙНЫЙ ТАЛОН</b></p> <p><b>ТАЛОН № 1</b></p> <p>На гарантийный ремонт настенного газового котла <b>HUBERT</b></p> <p>Заводской № _____</p> <p>Продан магазином _____</p> <p>_____</p> <p style="text-align: center;">(наименование торго)</p> <p>Штамп магазина « ____ » _____ 20__ г.</p> <p>Подпись _____</p> <p>Владелец, его адрес и телефон _____</p> <p>_____</p> <p style="text-align: right;">Подпись _____</p> <p>Выполненные работы по устранению неисправностей _____</p> <p>_____</p> <p>_____</p> <p>Наименование заменённых запасных частей _____</p> <p>_____</p> <p>Организация, выполнявшая ремонт _____</p> <p style="text-align: right;">(наименование)</p> <p>_____</p> <p style="text-align: center;">(адрес и телефон)</p> <p>_____</p> <p style="text-align: center;">Мастер _____</p> <p style="text-align: left;">(дата)</p> <p style="text-align: right;">(подпись, расшифровка подписи разборчиво)</p> <p><b>УТВЕРЖДАЮ</b> <b>Руководитель</b> _____</p> <p style="text-align: right;">(наименование территориального газового хозяйства)</p> <p>Штамп « ____ » _____ 20__ г.</p> <p>Подпись _____</p>
--------------------------------------------------------------------------------------------------------------------------------------------------------------------------------------------------------------------------------------------------	--------------------------------------------------------------------------------------------------------------------------------------------------------------------------------------------------------------------------------------------------------------------------------------------------------------------------------------------------------------------------------------------------------------------------------------------------------------------------------------------------------------------------------------------------------------------------------------------------------------------------------------------------------------------------------------------------------------------------------------------------------------------------------------------------------------------------------------------------------------------------------------------------------------------------------------------------------------------------------------------------------------------------------------------------------------------------------------------------------------------------------------------------------------------------------------





## Акт гарантийных работ № 2

<p>Корешок талона № 2, на гарантийный ремонт изъят « ____ » _____ 20__ г. Мастер _____</p> <p>Выполненные работы по устранению неисправностей _____</p> <p>Наименование заменённых запасных деталей _____</p> <p><i>Линия отрыва</i></p>	<p style="text-align: center;"><b>ГАРАНТИЙНЫЙ ТАЛОН</b></p> <p><b>ТАЛОН № 2</b></p> <p>На гарантийный ремонт настенного газового котла <b>HUBERT</b></p> <p>Заводской № _____</p> <p>Продан магазином _____</p> <p>_____</p> <p style="text-align: center;">(наименование торго)</p> <p>Штамп магазина « ____ » _____ 20__ г.</p> <p>Подпись _____</p> <p>Владелец, его адрес и телефон _____</p> <p>_____</p> <p style="text-align: right;">Подпись _____</p> <p>Выполненные работы по устранению неисправностей _____</p> <p>_____</p> <p>_____</p> <p>Наименование заменённых запасных частей _____</p> <p>_____</p> <p>Организация, выполнявшая ремонт _____</p> <p style="text-align: right;">(наименование)</p> <p>_____</p> <p style="text-align: center;">(адрес и телефон)</p> <p>_____</p> <p style="text-align: center;">Мастер _____</p> <p style="text-align: left;">(дата)</p> <p style="text-align: right;">(подпись, расшифровка подписи разборчиво)</p> <p><b>УТВЕРЖДАЮ</b> <b>Руководитель</b> _____</p> <p style="text-align: right;">(наименование территориального газового хозяйства)</p> <p>Штамп « ____ » _____ 20__ г.</p> <p>Подпись _____</p>
--------------------------------------------------------------------------------------------------------------------------------------------------------------------------------------------------------------------------------------------------	--------------------------------------------------------------------------------------------------------------------------------------------------------------------------------------------------------------------------------------------------------------------------------------------------------------------------------------------------------------------------------------------------------------------------------------------------------------------------------------------------------------------------------------------------------------------------------------------------------------------------------------------------------------------------------------------------------------------------------------------------------------------------------------------------------------------------------------------------------------------------------------------------------------------------------------------------------------------------------------------------------------------------------------------------------------------------------------------------------------------------------------------------------------------------------------



## Акт гарантийных работ № 3

<p>Корешок талона № 3, на гарантийный ремонт изъят « ____ » _____ 20__ г. Мастер _____</p> <p>Выполненные работы по устранению неисправностей _____</p> <p>Наименование заменённых запасных деталей _____</p> <p><i>Линия отрыва</i></p>	<p style="text-align: center;"><b>ГАРАНТИЙНЫЙ ТАЛОН</b></p> <p><b>ТАЛОН № 3</b></p> <p>На гарантийный ремонт настенного газового котла <b>HUBERT</b></p> <p>Заводской № _____</p> <p>Продан магазином _____</p> <p>_____</p> <p style="text-align: center;">(наименование торго)</p> <p>Штамп магазина « ____ » _____ 20__ г.</p> <p>Подпись _____</p> <p>Владелец, его адрес и телефон _____</p> <p>_____</p> <p style="text-align: right;">Подпись _____</p> <p>Выполненные работы по устранению неисправностей _____</p> <p>_____</p> <p>_____</p> <p>Наименование заменённых запасных частей _____</p> <p>_____</p> <p>Организация, выполнявшая ремонт _____</p> <p style="text-align: center;">(наименование)</p> <p>_____</p> <p style="text-align: center;">(адрес и телефон)</p> <p>_____</p> <p style="text-align: center;">Мастер _____</p> <p style="text-align: center;">(дата) (подпись, расшифровка подписи разборчиво)</p> <p><b>УТВЕРЖДАЮ</b> <b>Руководитель</b> _____</p> <p style="text-align: center;">(наименование территориального газового хозяйства)</p> <p>Штамп « ____ » _____ 20__ г.</p> <p>Подпись _____</p>
--------------------------------------------------------------------------------------------------------------------------------------------------------------------------------------------------------------------------------------------------	--------------------------------------------------------------------------------------------------------------------------------------------------------------------------------------------------------------------------------------------------------------------------------------------------------------------------------------------------------------------------------------------------------------------------------------------------------------------------------------------------------------------------------------------------------------------------------------------------------------------------------------------------------------------------------------------------------------------------------------------------------------------------------------------------------------------------------------------------------------------------------------------------------------------------------------------------------------------------------------------------------------------------------------------------------------------------------------------------------------------------------------------------------





Производитель: «Hubert Marketing» L.P.  
Suite 1, 78 Montgomery Street , Edinburgh Eh7 5JA, Scotland UK

ТОО «Multipower Kazakhstan», 050033, Республика Казахстан,  
г. Алматы , ул. Сыздыкова 40а, (мкр. Акбулак).  
Тел.: +7 (727) 2708488, 2644174, 2641421  
Сервис-центр: +7 (727) 3909320  
[www.hubert.kz](http://www.hubert.kz)  
[www.hubert.ru](http://www.hubert.ru)

Сделано в Казахстане



**HUBERT**



